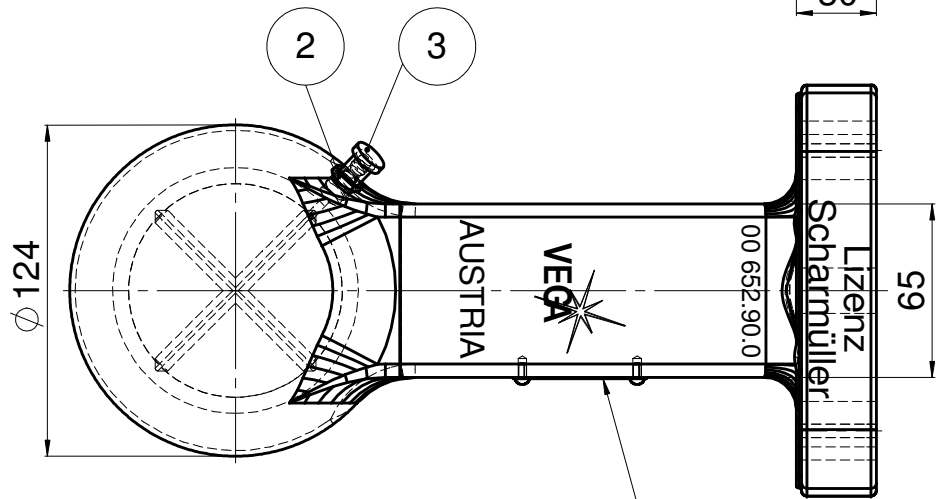
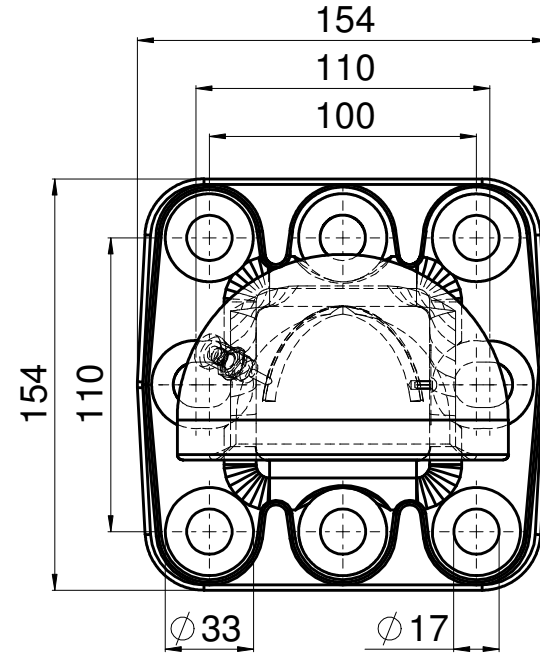
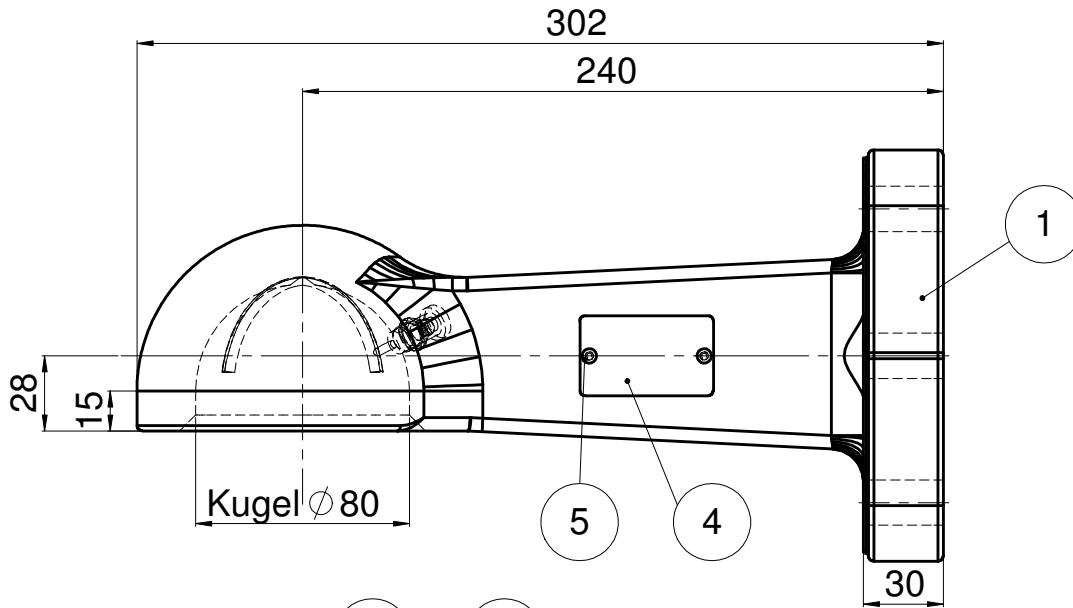
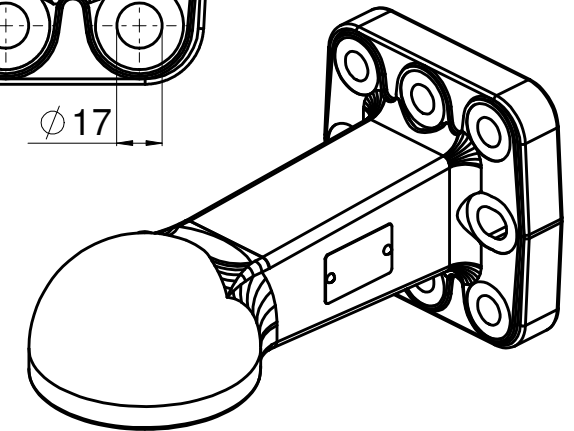


Z.Nr.: 00.652.97.0 2,5t Ausführung

00.652.970.0 3t Ausführung



VEGA AUSTRIA ISO 24347
 Zugkugelkupplung 80 80-652900
 S e1 00-1247 M9622
 Dc99/S1000/V36 Dc74,6 S2500
 Weitere Kennwerte siehe Montage- und Betriebsanleitung.
 Another Characteristic Values see fitting instructions



Packmaße: 302x154x154 mm

L1677

Vega Art. Nr.: V3001
 Rohteil Art.Nr.: 10.970.612.0
 Fertigungsteil Art.Nr.: 10.652.97.0

Lage Fabriksschild
 +Genehmigungszeichen

POS.	STK.	BENENNUNG	ZEICHNUNGSNR.	DIN-Nr.
1	1	Zugöse 100x110	10.652.97.0	
2	1	Kegelrip. HI M10x1	20 170.120	
3	1	Schutzkappe Schmierni.	20 170.101	
4	1	Typenschild	06 628.0142	
5	2	Kerbnagel 3x6	20 172.100	1476

Änd.Nr. 01		02.07.08	Lehner	bearb. 31.03.08	Name Hofer	Benennung Title Zugöse 100x110 Typ 80-3192 / Vega
Änd.Nr. IND.		DATUM	NAME	Freig. 31.03.08	Sch.	
				Gepr. 31.03.08	Sch.	
				Code		
Toleranz : Brennschnittkontur +/-1mm			First angle projection	Allgemeintol. ISO 2768-g		Zeichnungsnummer Drawing number 00.652.97.0
Nennmaßbereich 6-30 30-120 120-315 315-1000			METRIC	SCHARMÜLLER Ges.m.b.H. A-4870 Vöcklamarkt Hauptstr. 25 TEL:07682/6346 FAX:2623		
Zul. Abweichung ±0,5 ±0,8 ±1,2 ±2			Blatt Nr.: Blatt1			von 1

Eigentum der SCHARMÜLLER GMBH
 Ohne unser Einverständnis Überlassung an dritte
 oder Veröffentlichung nach ges. Best. verboten

Property of SCHARMÜLLER GMBH
 Transfer to third parties or publication
 without our consent is prohibited by law